



# 43.FN

## Saunaofen für private Saunakabinen. Standmodell.

Vielseitiger Saunaofen für die Finnisch Sauna im klassischen Design. 43.FN zeichnet sich durch die robuste, langlebige Konstruktion aus und passt ideal für kompakte bis mittelgroße Saunaanlagen.

### Ihre Vorteile:

- Robuster Standofen für die Finnische Sauna.
- Optimales Verhältnis zwischen Steinvolumen und Luftkonvektion für schnelle Aufheizzeiten und kräftige Aufgüsse.
- Schnelle, einfache Montage.
- Kratzfeste Anthrazit Perleffekt Pulverbeschichtung.
- VDE geprüfte Sicherheit.
- Made in Germany Qualität von EOS.

### Eigenschaften:

Außenmantel:	Stahlblech, mit hochwertiger, kratzfester Pulverbeschichtung in Anthrazit Perleffekt
Innenmantel:	Feueraluminisiertes Blech
Abdeckung:	Edelstahl
Rückwand:	Verzinktes Stahlblech
Steinaufnahmerost:	Edelstahl
Elektro-Anschlusskasten:	Verzinktes Stahlblech, auf der Rückseite
Leistungen:	6,0, 7,5 und 9,0 kW
Anschluss:	400 V 3N AC 50 Hz
Steinfüllung:	15 kg, im Lieferumfang enthalten
Montage:	Standofen (Befestigung an die Saunawand zur Stabilität erforderlich)

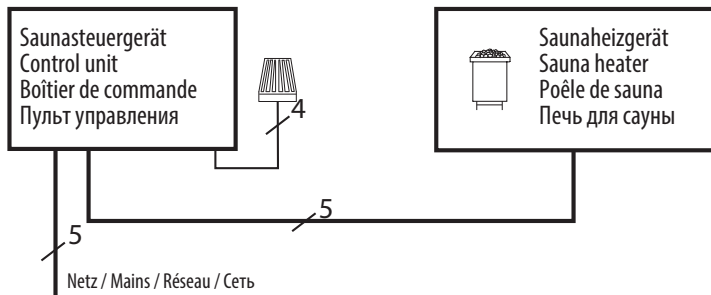




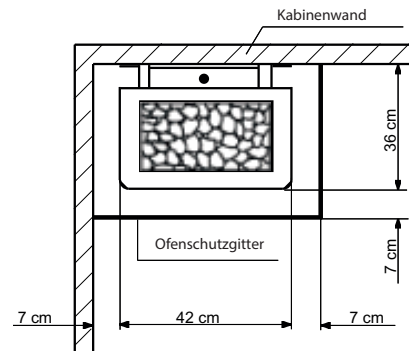
**IPx4**

**MADE IN GERMANY**

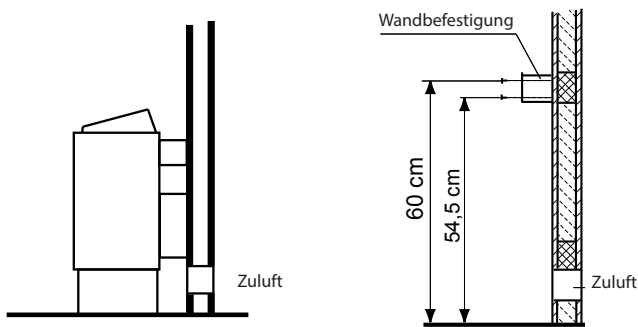
### Anschlussplan



### Sicherheitsabstände



### Montagebeispiel



### Passende Saunasteuergeräte

Modell	Artikel-Nr.
Econ D1	94.6136
Econ D2	94.6138
Econ D3	94.6140
Econ D4	94.5842
Emotec D	94.5559
EmoTouch II+	94.5561

### Zubehör und Ersatzteile

Beschreibung	Artikel-Nr.
Heizstab für 6,0 kW (1500 W)	2000.8085
Heizstab für 7,5 kW (1500 W)	2000.8085
Heizstab für 9 kW (1500 W)	2000.8085

Art.-Nr.	Farbe	Leistung nach DIN	Elektrischer Anschluss	Absicherung in A	Gerätemaße H/B/T, in cm	für Kabinenvolumen	Mindestmaß der Be- und Entlüftung	Gewicht ohne Steine und Verpackung	Verbindung Netz - Steuergerät	Verbindung Steuergerät Ofen	Leistungsschaltgerät erforderlich
94.2234	Anthrazit Perleffekt	6,0 kW	3N AC 50 Hz 400 V	3 x 16 A	71 / 42 / 36	6 - 8 m <sup>3</sup>	35 x 4 cm	18,0 kg	5 x 2,5 mm <sup>2</sup>	5 x 1,5 mm <sup>2</sup>	nein
94.2235		7,5 kW				7 - 10 m <sup>3</sup>	35 x 5 cm	18,5 kg			
94.2236		9,0 kW				9 - 14 m <sup>3</sup>	35 x 6 cm	19,0 kg			

Alle Angaben zu Leitungsquerschnitten sind Mindestquerschnitte in mm<sup>2</sup> Kupferleitung.